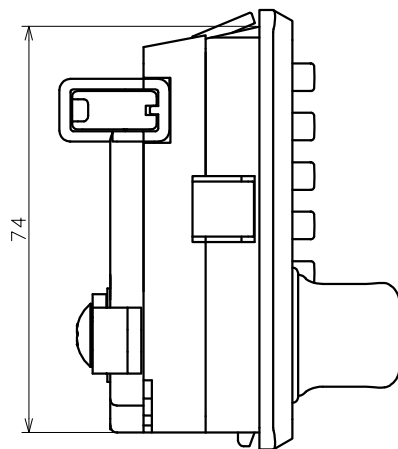
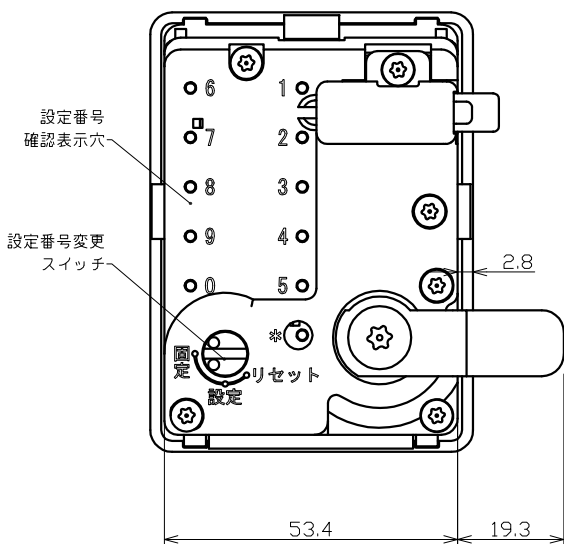
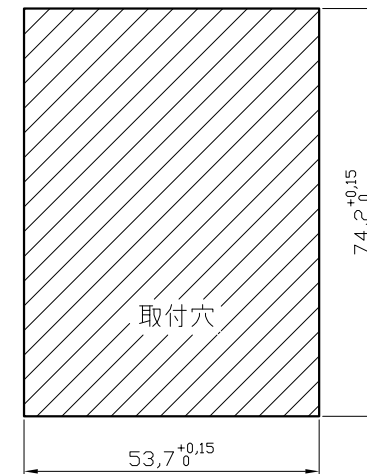
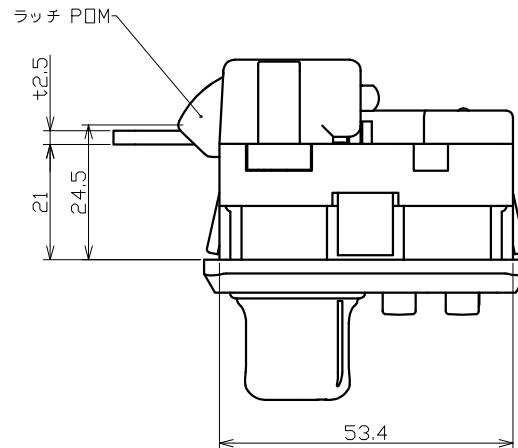
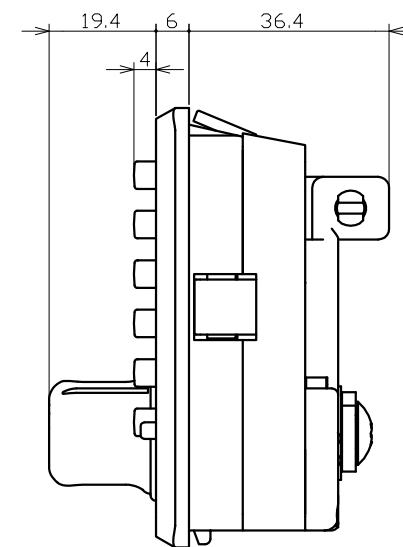
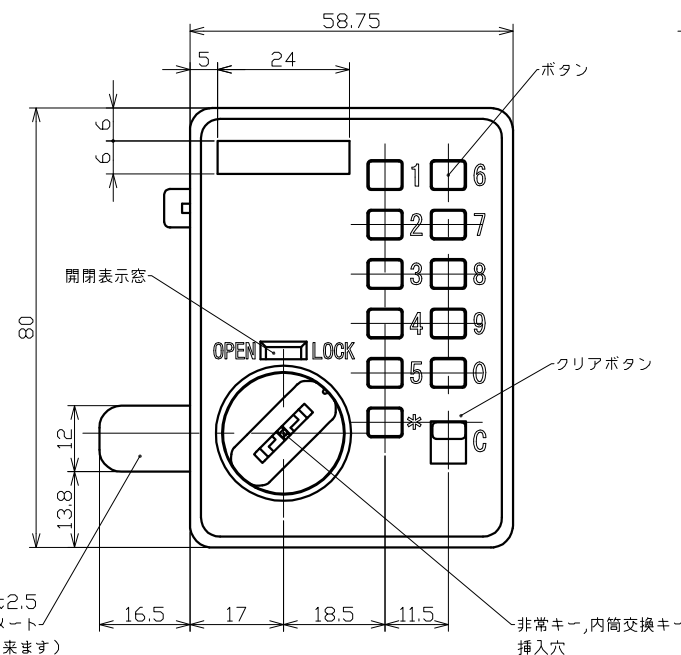


# NSP錠ロッカータイプ（プッシュボタン錠）製品仕様

- 番号設定は1~11桁まで設定出来ます。
- フルタイム方式（番号固定）です。
- つまみを回転するだけで施錠出来ます。  
（施錠後、番号崩し不要）
- 裏面の設定番号変更スイッチを回転し表面のボタンから設定可能  
（従来型は裏面から個々に設定）
- ボタンを押し指を離すと戻ってくるので、のぞき見されてもせん索されにくい仕様です。
- 開閉表示（インジケーター）付で確認出来ます。
- 設定番号を忘れた場合は非常解錠キーで解錠が出来ます。
- 用途に合わせての内筒交換が出来ます。
- いたずら防止ネジ（トルクスネジ）を使用しています。
- 既存製品（弊社DS909シリーズ及びDSTダイヤル錠シリーズ）の取付穴での互換性があります。
- 表面パネルとつまみのデザインについては別途注文承ります。  
（寸法など制限はあります）



カンヌキ SPCC t2.5  
三価クロメート  
（カンヌキは各種対応出来ます）



仕上処理			
素材名		尺度	1/1
設計	製図 長谷川	認印	
製作年月日	2013.08.23		
製品名	NSP錠（プッシュボタン錠）		
部品名	製品外観図		
図番			
敷島金属工業株式会社			